

断熱玄関ドア <ヴェナート> D 4仕様 (アルミ型材枠+断熱パネルドア+複層硝子) 片開き枠寸法 (mm) W=922 H=2,330

S01 デザイン



枠: YF キャラメルチーク
扉: YF キャラメルチーク
ハンドル: 01型丸型ストレート(ブラック)
デザイン: Aタイプ

- YF
- KX
- HS
- HT
- Z9
- W6
- XQ

S01 デザイン



枠: H2 プラチナステン
扉: H2 プラチナステン
ハンドル: 01型丸型ストレート(シルバー)
デザイン: Cタイプ

- H2
- B1
- B7

S14 デザイン



枠: YF キャラメルチーク
扉: YF キャラメルチーク
ハンドル: 01型丸型ストレート(ブラック)
デザイン: Aタイプ

- AR
- AS
- W7
- YF
- KX
- HS
- HT
- Z9
- W6

S14 デザイン



枠: H2 プラチナステン
扉: H2 プラチナステン
ハンドル: 01型丸型ストレート(シルバー)
デザイン: Aタイプ

- H2
- B1
- B7

◆錠ハンドル基本仕様◆ ハンドルはお好きなデザインをご選択いただけます。

01型 丸型ストレート		03型 角型ストレート		06型 クラシック		08型アーバンエッジ (ツートーン)		09型アーバンエッジ (シルバー)		
シルバー	ブラック	ゴールド	シルバー	ブラック	ゴールド	ブラック	ツートーン	シルバー	シルバー	
外側	内側	外側	内側	外側	内側	外側	外側	内側	外側	内側

<YKKAP/ヴェナート>の丁番、ドアガード、ドアクローザーの色は玄関ドア枠色に準じます。

<YKKAP/ヴェナート>はドア内部に断熱材を充填した断熱ドアです。断熱ドアは、室内外の温度を伝えにくい構造としているため、室内外の温度差により、ドア本体に反りが発生する場合があります。この反りは一時的な現象であり、表面温度差が小さくなると元に戻るもので、ドアの不具合ではありません。

断熱玄関ドア <ヴェナート> D4仕様 (アルミ型材枠+断熱パネルドア+複層硝子) 片開き枠寸法 (mm) W=922 H=2,330

K10 デザイン



- H2 AR
- H2 AS
- H2 W7
- H2 YF
- H2 KX
- H2 HS
- H2 HT
- H2 Z9
- H2 W6
- H2 ME
- H2 MR

枠: H2 プラチナステン
扉: YF キャラメルチーク
ハンドル: 03型角型ストレート(シルバー)
デザイン: Bタイプ

K10 デザイン



K2 JZ

枠: K2 ブラック(艶なし)
扉: JZ ビターストーン
ハンドル: 03型角型ストレート(ブラック)
デザイン: Bタイプ

K10 デザイン



- S1
- H2
- B1
- B7

枠: B1 ブラウン
扉: B1 ブラウン
ハンドル: 03型角型ストレート(ブラック)
デザイン: Cタイプ

K12 デザイン



- H2 AR
- H2 AS
- H2 W7
- H2 YF
- H2 HS
- H2 HT
- H2 Z9
- H2 ME
- H2 MR

枠: H2 プラチナステン
扉: YF キャラメルチーク
ハンドル: 01型丸型ストレート(ブラック)
デザイン: Bタイプ

K12 デザイン



- K2 KX
- K2 W6
- K2 JZ

枠: K2 ブラック(艶なし)
扉: KX ラスティックウッド
ハンドル: 01型丸型ストレート(ブラック)
デザイン: Bタイプ

K12 デザイン



- S1
- H2
- B1
- B7

枠: B1 ブラウン
扉: B1 ブラウン
ハンドル: 01型丸型ストレート(ブラック)
デザイン: Cタイプ

◆錠ハンドル基本仕様◆ ハンドルはお好きなデザインをご選択いただけます。

01型 丸型ストレート						03型 角型ストレート						06型 クラシック				08型アーバンエッジ (ツートーン)		09型アーバンエッジ (シルバー)	
シルバー	ブラック	ゴールド	シルバー	ブラック	ゴールド	ゴールド	ブラック	ツートーン	ツートーン	シルバー	シルバー	シルバー	ブラック	ゴールド	ブラック	シルバー	シルバー		
外側	内側	外側	内側	外側	内側	外側	内側	外側	内側	外側	内側	外側	内側	外側	内側	外側	内側		

<YKKAP/ヴェナート>の丁番、ドアガード、ドアローザーの色は玄関ドア枠色に準じます。

<YKKAP/ヴェナート>はドア内部に断熱材を充填した断熱ドアです。断熱ドアは、室内外の温度を伝えにくい構造となっているため、室内外の温度差により、ドア本体に反りが発生する場合があります。この反りは一時的な現象であり、表面温度差が小さくなると元に戻るもので、ドアの不具合ではありません。

断熱玄関ドア <ヴェナート> D4仕様 (アルミ型材枠+断熱パネルドア+複層硝子) 片開き枠寸法 (mm) W=922 H=2,330

P03 デザイン



- H2 AR
- H2 AS
- H2 W7
- H2 BE
- H2 YF
- H2 KX
- H2 HT
- H2 Z9
- H2 W6
- H2 XQ
- H2 KQ
- H2 QD
- H2 ME
- H2 MR

P03 デザイン



- K2 JZ
- K2 G8

P03 デザイン



- YW
- S1
- H2
- B1
- B7

W01 デザイン



- AR
- AS
- BE
- YF
- KX
- Z9
- W6
- KQ

U06 デザイン



- YF
- KX
- HS
- HT
- Z9
- XQ
- QD

枠: H2 ブラチナステン
扉: YF キャラメルチーク
ハンドル: 03型角型ストレート(シルバー)
デザイン: Bタイプ

枠: K2 ブラック(艶なし)
扉: JZ ビターストーン
ハンドル: 03型角型ストレート(ブラック)
デザイン: Bタイプ

枠: H2 ブラチナステン
扉: S1 ビュアシルバー
ハンドル: 03型角型ストレート(シルバー)
デザイン: Cタイプ

枠: Z9 ショコラウォールナット
扉: Z9 ショコラウォールナット
ハンドル: 03型角型ストレート(ブラック)
デザイン: Aタイプ

枠: YF キャラメルチーク
扉: YF キャラメルチーク
ハンドル: 06型クラシック(ブラック)
デザイン: Aタイプ

◆錠ハンドル基本仕様◆ ハンドルはお好きなデザインをご選択いただけます。

01型 丸型ストレート						03型 角型ストレート						06型 クラシック				08型 アーバンエッジ (ツートーン)		09型 アーバンエッジ (シルバー)	
シルバー	ブラック	ゴールド	シルバー	ブラック	ゴールド	ゴールド	ブラック	ツートーン	シルバー	シルバー	シルバー	ブラック	ゴールド	ブラック	ツートーン	シルバー			
外側	内側	外側	内側	外側	内側	外側	内側	外側	内側	外側	内側	外側	内側	外側	内側	外側	内側		

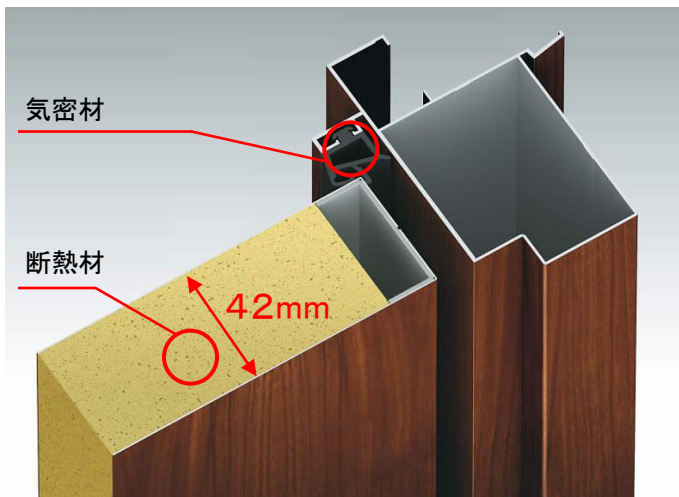
<YKKAP/ヴェナート>の丁番、ドアガード、ドアクローザーの色は玄関ドア枠色に準じます。

<YKKAP/ヴェナート>はドア内部に断熱材を充填した断熱ドアです。断熱ドアは、室内外の温度を伝えにくい構造としているため、室内外の温度差により、ドア本体に反りが発生する場合があります。この反りは一時的な現象であり、表面温度差が小さくなると元に戻るもので、ドアの不具合ではありません。

◆断熱玄関ドアの構造◆

断熱枠と42mm厚の断熱パネルドアで優れた断熱性能を実現。

◆D4仕様



アルミ形材枠

+

断熱パネルドア(42mm厚)

+

複層ガラス

■カラーバリエーション ※カラーバリエーションはデザインにより設定の有無があります。詳しくはカタログをご確認ください。

AR パナウォールナット	KX ラスティックウッド	XQ ホワイトウッド	ME チェックブルー	B1 ブラウン
AS シナモンオーク	HS アーモンドウォールナット	KQ ミストグリーン	MR チェックレッド	B7 カムブラック
W7 ハニーチェリー	HT ローストマホガニー	QD ウッディグリーン	YW ホワイト	
BE マキアートバイン	Z9 ショコラウォールナット	JZ ビターストーン	S1 ビュアンシルバー	
YF キャラメルチーク	W6 桑炭	G8 マットカーボン	H2 プラチナステン	

◆通風／ロック機構付ドアガード◆

さらに安心をプラスするロック機構

ドアを閉じた状態で、アーム部分を受け側にスライドすることでアームが「かんぬき」となり、ドアをロックすることができます。上部錠、下部錠と合わせて使用することで、より安心です。

[アームをスライド]



[ロック機構使用時]



* ドアガードのロック機構は上部錠・下部錠とあわせてお使いください。単独での使用は行わないでください。
* 室外側からロック機構の操作はできません。在宅時の補助ロックとしてお使いください。

快適さをプラスする通風機構

ドアガード使用時の全開状態でフックを押込むことで、ドアを少しだけ開けた状態に固定することができます。生活シーンに合せ、玄関の通風・換気が可能になります。

[フックを押込んで固定]



[ボタンを押して固定解除]



* 定位置で開いたまま固定できる機構であり、錠、防犯に対する機構ではありません。外出時や就寝時など長時間の使用は行わないでください。
* 室外側から通風機構の操作はできません。
* 手をそえて、ドアが動かないように操作してください。

◆PSシリンダー+脱着サムターン◆

2ロックシリンダー錠

キー1本でドアの2ヶ所を施解錠する1キー2ロックを採用。不正解錠に手間と時間がかかることになり、見た目にも侵入を敬遠させる効果があります。

◆ディンプルキー(PSシリンダー)



脱着サムターン

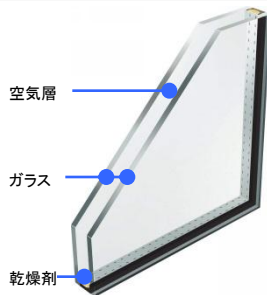
サムターンをボタンひとつで取外しできます。外出時や就寝時に外しておけば、ガラスを破って手や工具を差し入れられても、サムターンを操作して開けられる心配がありません。(下部錠のみ)



ボタンを押しながら取外し

◆防犯性の高いガラス◆

複層ガラス



2枚のガラスの間に乾燥空気を閉じこめたスタンダードな複層ガラスです。単板ガラスの2倍以上の断熱効果があります。